




Catálogo de accesorios

Serie Ci7000, Serie Ci60 y MetaVue VS3200





La medición de un color consistente y repetible es clave para el control de calidad, pero lograr la precisión puede ser un desafío en los productos con formas irregulares. X-Rite ofrece una amplia variedad de accesorios para ayudar a garantizar una medición correcta de cualquier producto, incluso de polvos y líquidos.

Estos accesorios se han diseñado específicamente para usar con nuestros espectrofotómetros sin contacto de esfera de mesa y portátiles. Nuestro objetivo es ofrecerle el mejor control de calidad del color posible.

Contenido

| | |
|-----------------------------------------------------------|-----------|
| Serie Ci7000 | 4 |
| Líquidos | 5 |
| Preformas de plástico | 6 |
| Fibras, alfombras, textiles | 6 |
| Películas delgadas | 7 |
| Piezas grandes, polvos o pellets | 7 |
| Materiales translúcidos | 7 |
| Accesorios complementarios para instrumentos | 7 |
| | |
| Serie Ci60 | 8 |
| Líquidos con soporte para instrumentos | 9 |
| Latas impresas (decoración de metales) | 9 |
| Piezas pequeñas o con formas irregulares | 10 |
| Pellets de plástico | 10 |
| Tarjetas de pago | 10 |
| Lápices labiales | 10 |
| Muestras con forma cilíndrica | 11 |
| | |
| MetaVue VS3200 | 12 |
| Muestras grandes o con formas irregulares | 13 |
| Instrumento de medición modificado para usar como de mesa | 13 |
| Polvos, líquidos, pastas y geles | 14 |



Serie Ci7000

Compatibles con todos los modelos, los accesorios de la serie Ci7000 están diseñados para resolver los desafíos más comunes de medición del color y de los dispositivos.



Líquidos



Flujo a través de un soporte de celdas

Permite la medición de líquidos dentro de una celda cilíndrica.

Artículos dependientes de CiA-800-01 o CiA-800-02

No compatibles con: Ci75xx, Ci7630, Ci7830

Ci7-801



Soporte de cubeta para reflectancia

Permite la medición de la reflectancia de las muestras líquidas en cubetas.

CiA-803



Soporte de tubo de ensayo de borde blanco (Apertura de 25 mm)

Permite la medición de la reflectancia de las muestras líquidas en cubetas de ensayo.

Ci5-803



Soporte de tubo de ensayo de borde negro para jugo de naranja y líquidos

Se integra con el soporte del tubo de ensayo magnéticamente a la parte frontal del dispositivo para contener y medir jugo de naranja y otros líquidos.

* Jugo de naranja solo disponible en modelos aprobados

423891



Soporte de celdas de líquido de borde negro (Apertura de 10 mm)

Permite la medición de líquidos con soporte de cubeta.

CiA-807



Kit de soporte de tubos de ensayo de borde blanco

(Apertura de 28-30 mm)

Mide cantidades más grandes de líquidos con un tubo de ensayo más grande.

CiA-811

Preformas de plástico



Soporte de preformas para transmisión

Permite la medición de la transmisión en muestras preformadas no opacas.

No compatible con: Ci75xx, Ci7630, Ci7830

Artículos dependientes de CiA-800-01 o CiA-800-02

Ci7-802

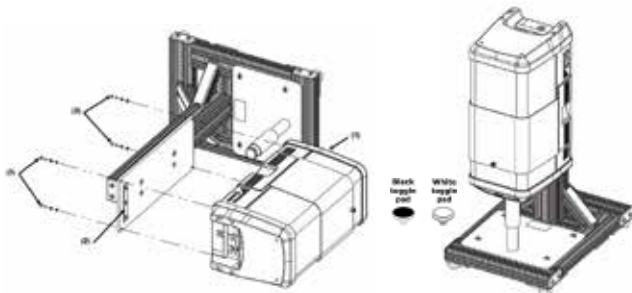


Montaje del soporte de preformas

Permite la medición de la reflectancia relativa de muestras de líquidos en cubetas.

CiA-802

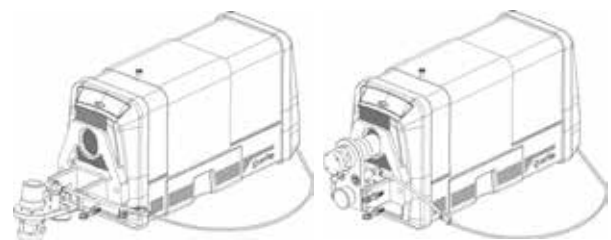
Fibras, alfombras y textiles



Soporte vertical de puerto descendente

Permite mediciones de reflectancia de puerto descendente para una rápida presentación y medición en muestras como denim y telas.

CiA-805



Brazo de presión Ci7x00

El ensamblaje neumático permite la medición precisa de textiles afelpados.

Artículos dependientes de SD146-01 o A-AP/GLAV57

CiA-806



Apertura del vidrio de 25 mm

Protege la esfera y evita los daños involuntarios.

A-AP/GLAV57



Cubeta de compresión de fibras

Permite la medición de fibras en cubetas.

SD146-01

Accesorios complementarios para instrumentos



Kit de filtro de polvo

Evita que el polvo y otros contaminantes en el aire en el entorno de trabajo entren al instrumento y afecten negativamente el rendimiento.

CiA-815



Subensamblaje de alternancia del brazo de muestras

(Mosaico incorporado blanco)*

Ideal para mediciones de la reflectancia que requieren apoyo blanco, como textiles, plásticos u otras muestras menos que opacas.

*Estándar en Ci78xx

GM29021020



Aperturas para la serie Ci7000

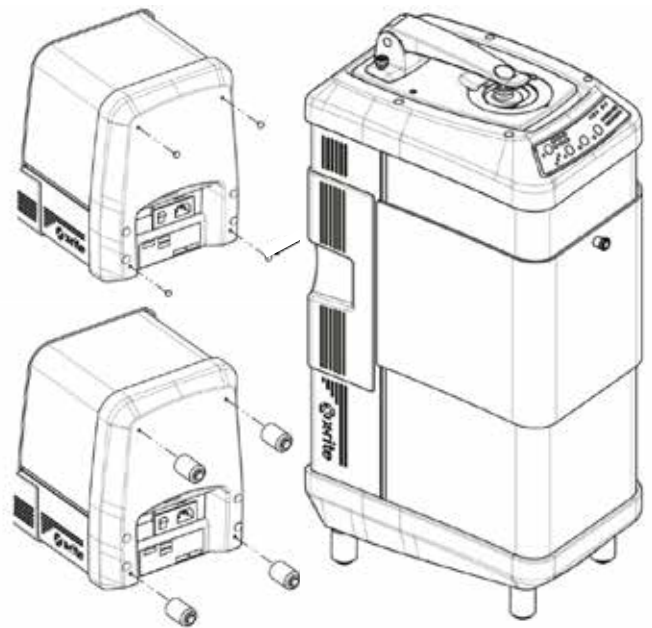
Varias aperturas para maximizar el tamaño de la medición y del punto de la muestra.

Aperturas disponibles compatibles con Ci76xx, Ci78xx, Ci75xx

- CiA-25-05, 3,5 mm*
- CiA-25-04, 6 mm*
- CiA-25-03, 10 mm
- CiA-25-02, 17 mm*
- CiA-25-01, 25 mm

* Fabricados después de marzo de 2023

Piezas grandes, polvos y pellets



Kit de pies de accesorios de puerto ascendente

Permite que las mediciones se hagan en posición vertical o con el puerto de medición mirando hacia arriba.

CiA-801

Películas delgadas

Soporte de muestras para transmisión

Ayuda en la medición total o directa de muestras no opacas, como películas delgadas.

Soporte de muestras Ci7600: CiA-800-02

Soporte de muestras Ci7800/Ci7860: CiA-800-01

Soporte blanco difuso

CiA-227-Kit

No compatible con Ci75xx, Ci7630, Ci7830



Serie Ci60

*Compatibles con todos los modelos, las piezas y accesorios de la serie Ci60.
Están diseñados para resolver los desafíos más comunes de medición y de los dispositivos.*



Líquidos con soporte para instrumentos

Soporte para instrumento portátil

Cambia su dispositivo portátil a una posición de mesa para la medición plana de muestras horizontales o verticales.

Compatible con las series Ci6x y 96x

Ci62-801

Trampa de negro

Se requiere para usar la serie Ci60 en el soporte de medición portátil.

Artículos dependientes de Ci62-801

Ci52-804



Soporte de celda para polvo o líquido - Puerto ascendente

Ayuda en la medición de líquidos o polvos. Debe usarse con el soporte para instrumento portátil para una medición apropiada.

Artículos dependientes de Ci62-801

SP62-802



Soporte de celdas de líquido - Puerto hacia adelante

Ayuda en la medición de líquidos. Debe usarse con el soporte para instrumento portátil para una medición apropiada.

Artículos dependientes de Ci62-801

SP62-803



Tarjetas de pago

Soporte de tarjetas de pago

Sujeta las tarjetas de pago, como tarjeta de débito, crédito, etc., para la medición del color. Compatible con las series Ci6x, 96x y eXact
Ci62-804



Piezas pequeñas o con formas irregulares

Soporte para muestras universal

Asegura una medición del color consistente y repetible de objetos como estuches de cosméticos (lápiz labial y delineador), cuerpos de plumas estilográficas y pequeñas botellas moldeadas. El accesorio también funciona bien para medir muestras de telas que requieren varios pliegues para lograr opacidad. Compatible con las series Ci6x y 96x
DRS-803



Pellets de plástico

Soporte de pellets

Se desliza sobre el pie de la serie Ci60 para medir pellets de plástico. Un émbolo aplica presión para retener los pellets durante la medición y el soporte cuenta con un depósito de muestras que se puede cerrar para evitar derrames. Compatible con las series Ci6x y 96x
DRS-801

Muestras con forma cilíndrica



Accesorio para copas y cilindros

Sujeta las copas y las muestras con forma cilíndrica para la medición con un espectrofotómetro de mano portátil X-Rite.

Compatible con las series Ci6x, 96x y eXact

Ci62-803



Lápices labiales

Soporte de lápiz labial

Asegura los lápices labiales en un soporte personalizado para la medición del color.

Compatible con las series Ci6x y 96x

Ci62-802



Kit de bloque en V

Sujeta piezas pequeñas con formas irregulares (redondas de 0,5 in/1,27 cm a 1,25 in/3,175 cm).

Compatible con las series Ci6x y 96x

DRS-802



Latas impresas (decoración en metales)

Soporte de latas

Sujeta latas de bebida de aluminio de tamaño estándar (2,6 in/6,604 cm de diámetro) para la medición con un espectrofotómetro de mano portátil X-Rite.

Compatible con las series Ci6x y 96x

DRS-800-026



MetaVue VS3200

Compatible con MetaVue VS3200, estas piezas y accesorios están diseñados para resolver los desafíos más comunes de medición y de los dispositivos.



Muestras grandes o con formas irregulares

Soporte ajustable

Permite que el instrumento se suba o baje sobre la superficie de trabajo para adaptarse a las muestras con diferentes grosores.

VS3-800



Instrumento de medición modificado para usar en una mesa

Estándar de mesa

Convierte al instrumento en un espectrofotómetro de mesa con un brazo que mantiene las muestras planas y en posición. Útil para medir objetos como reducciones de pinturas, cuero y vinilo.

VS3-810

Polvos, líquidos, pastas y geles



Soporte para instrumento

Facilita la medición de pellets, polvos, líquidos, pastas y geles sin contaminar el instrumento o dañar la muestra. Diseñado para trabajar con soportes de muestras reemplazables para la máxima flexibilidad.

VS3-802

Soporte de muestras para acompañar el soporte del instrumento



Kit de cucharas

- Admite una cuchara grande (20 ml)
- Admite una cuchara pequeña (2,5 ml)
- Incluye una cuchara grande, una cuchara pequeña y un nivelador

FXT-800-002-BK

Accesorios de kit de cucharas opcional



10 paquetes de cucharas negras grandes (20 ml)

FXT-800-005-BK



10 paquetes de cucharas negras pequeñas (2,5 ml)

FXT-800-006-BK



Nivelador

FXT-800-004



Soporte de placa de Petri (blanco)

Admite una placa de Petri de hasta 55 mm (2,25") de diámetro y exactamente 15 mm (0,65") de alto. No incluye la placa de Petri.

FXT-800-003-WT

Soporte de placa de Petri (negro)

Admite una placa de Petri de hasta 55 mm (2,25") de diámetro y exactamente 15 mm (0,65") de alto. No incluye la placa de Petri.

FXT-800-003-BK

Soporte para muestras personalizado

El soporte para muestras personalizado está diseñado para adaptarse a las muestras que necesita medir.

FXT-800-001



FXT-800-003-BK

Somos expertos en color

Comprendemos que una presentación excelente del color indica una calidad excepcional y que sus logros dependen de la producción confiable y precisa del color. Con numerosas posibilidades de que un color falle, es difícil determinar la estrategia correcta. ¡Ahí es donde podemos ayudar! Con más de 60 años de experiencia en la fabricación de colores y ubicaciones en todo el mundo, nuestro conocimiento abarca una gran variedad de industrias. Permítanos empoderarlo para lograr el nivel más alto de precisión del color para que su producto, así como el producto de su cliente, se destaque entre la competencia.

X-Rite Pantone puede ayudar.

Visite xrite.com para obtener más información sobre cómo nuestros Expertos en color pueden auditar su operación y darle un informe de su madurez del color sin cargo.



Soluciones integrales



Innovación



Servicio



Soporte técnico



Su socio en sostenibilidad

Como parte de nuestro compromiso continuo con la responsabilidad ambiental, continuamos desarrollando y perfeccionando soluciones innovadoras de medición del color para ayudar a nuestros clientes a minimizar el desperdicio y promover prácticas de fabricación sostenibles.



X-Rite es una marca registrada o una marca comercial de X-Rite, Incorporated en los Estados Unidos y/u otros países. PANTONE®, PantoneLIVE y otras marcas comerciales de Pantone son propiedad de Pantone LLC. Todas las demás marcas comerciales o registradas pertenecen a sus respectivos propietarios. © X-Rite, Inc. 2023. Todos los derechos reservados. L10-646-LA (11/23)