

Judge LED



Guide de l'utilisateur

Inscrivez votre produit pour bénéficier de mises à jour, de contenus exclusifs, des services du support technique et d'autres outils qui vous aideront à tirer le meilleur parti de votre produit. www.xrite.com/registration



JUDGE LED

Consultez cette documentation chaque fois que le symbole Attention  apparaît.

Ce symbole est utilisé pour vous informer d'un RISQUE potentiel ou d'actions susceptibles de nécessiter votre attention.

Déclaration CE

Par la présente, X-Rite déclare que le produit Judge LED est conforme aux principales exigences et autres clauses pertinentes des 2014/30/EU, LVD 2014/35/EU RoHS 2011/65/EU.

Federal Communications Commission Notice (É.-U.)

NOTE: This equipment has been tested and found to comply with the limits for a Class A digital device, pursuant to Part 15 of the FCC Rules. These limits are designed to provide reasonable protection against harmful interference when the equipment is operated in a commercial environment. This equipment generates, uses, and can radiate radio frequency energy and, if not installed and used in accordance with the instruction manual, may cause harmful interference to radio communications. Operation of this equipment in a residential area is likely to cause harmful interference in which case the user will be required to correct the interference at his own expense.

Cet appareil est conforme à la Clause 15 de la réglementation de la FCC. L'exploitation est autorisée aux deux conditions suivantes : (1) cet appareil ne doit pas causer d'interférences nuisibles ; (2) cet appareil doit accepter toute interférence reçue, notamment celles pouvant en altérer le fonctionnement.

Déclaration de conformité d'Industrie Canada

This Class A digital apparatus complies with Canadian ICES-003.

Cet appareil numérique de la classe A est conforme à la norme NMB-003 du Canada.

DÉCLARATION ÉTATS-UNIS CANADA

This device complies with Part 15 of the FCC Rules and with Industry Canada licence-exempt RSS standard(s). Operation is subject to the following two conditions: (1) This device may not cause harmful interference, and (2). This device must accept any interference, including interference that may cause undesired operation of the device

Le présent appareil est conforme aux CNR d'Industrie Canada applicables aux appareils radio exempts de licence. L'exploitation est autorisée aux deux conditions suivantes : (1) l'appareil ne doit pas produire de brouillage, et (2) l'utilisateur de l'appareil doit accepter tout brouillage radioélectrique subi, même si le brouillage est susceptible d'en compromettre le fonctionnement.

REMARQUE : Les changements ou modifications apportés à cet équipement sans l'autorisation expresse peuvent annuler l'autorisation d'utilisation de cet équipement accordée par la FCC.



Informations de sécurité

SI CET APPAREIL EST UTILISÉ D'UNE MANIÈRE NON EXPRESSÉMENT PRÉVUE PAR X-RITE, IL RISQUE DE NE PLUS OFFRIR LE MÊME DEGRÉ DE PROTECTION.

- **LIRE ET SUIVRE LES INSTRUCTIONS.** Veuillez lire et suivre toutes les instructions avant de monter, d'installer ou d'utiliser l'appareil.
- **ATTENTION ! CET APPAREIL DOIT ÊTRE RELIÉ À LA TERRE.** Veuillez à NE PAS le connecter à une prise non reliée à la terre. Veuillez à NE PAS l'utiliser avec des adaptateurs ou des rallonges électriques à 2 fils.
- **RESPECTER LES MISES EN GARDE.** Respectez tous les avertissements et mises en garde figurant dans ce manuel. Ceux-ci sont destinés à assurer votre sécurité et à protéger l'appareil. Si vous utilisez votre appareil d'une manière non expressément prévue dans ce manuel, il risque de ne plus offrir le même degré de protection.
- **LE SYSTÈME D'ÉCLAIRAGE PÈSE ENVIRON 18,1 kg. L'UNITÉ AU COMPLET PÈSE ENVIRON 29,4 kg.** Faites attention lorsque vous soulevez l'appareil et respectez les procédures de sécurité en cas de maniement.
- **PRENDRE SOIN DE NE PAS SE COINCER LES DOIGTS OU LES MAINS LORS DU POSITIONNEMENT DU SYSTÈME D'ÉCLAIRAGE SUR LE PANNEAU ARRIÈRE, LES PANNEAUX LATÉRAUX ET LE PANNEAU DE BASE PENDANT LE MONTAGE.** Placez uniquement les mains sous le bord avant et à l'extérieur du système d'éclairage.
- **VÉRIFIER LE RÉGLAGE DE LA TENSION AVANT DE BRANCHER L'APPAREIL.** L'application d'une tension incorrecte risque de faire sauter les fusibles. Contactez votre représentant local de X-Rite pour obtenir des fusibles de remplacement et suivez la procédure de remplacement des fusibles figurant dans ce manuel.
- **TOUJOURS DÉBRANCHER LE SYSTÈME AVANT DE CHANGER LE FUSIBLE OU LE COMMUTATEUR DE TENSION.**
- **NE JAMAIS BLOQUER L'ACCÈS À LA PRISE D'ALIMENTATION ET À L'INTERRUPTEUR MARCHÉ/ARRÊT.** La prise d'alimentation et l'interrupteur Marche/Arrêt sont situés à l'arrière de l'appareil.
- **NE PAS OBTURER LES OUVERTURES D'AÉRATION.** Les ouvertures d'aération permettent à l'air ambiant de circuler à l'intérieur du système d'éclairage. L'obturation des ouvertures d'aération entraîne l'accumulation de chaleur à l'intérieur du système d'éclairage, ce qui risque d'altérer les conditions d'éclairage, d'endommager l'équipement et de porter atteinte à la sécurité de l'utilisateur.
- **UTILISER UNIQUEMENT UNE SOURCE D'ALIMENTATION APPROPRIÉE.** Utilisez l'alimentation secteur appropriée. Consultez l'étiquette apposée au dos de l'appareil. L'utilisation d'une source d'alimentation non spécifiée sur cette étiquette risque d'altérer les conditions d'éclairage, d'endommager l'équipement et de porter atteinte à la sécurité de l'utilisateur.
- **EFFECTUER LES TÂCHES DE MAINTENANCE ADÉQUATES.** Exception faite du remplacement des lampes, abstenez-vous de procéder vous-même à l'entretien de ce produit. Si vous tentez d'exécuter certaines réparations non autorisées, vous courez le risque de rendre la garantie de cet appareil nulle et non avenue. Pour tout autre problème de fonctionnement, veuillez contacter le service technique de X-Rite.
- **NETTOYER SOIGNEUSEMENT L'APPAREIL.** Vous pouvez essuyer l'appareil à l'aide d'un chiffon blanc, propre et non pelucheux. N'utilisez pas de détergents liquides ou d'agents contenant de la cire pour nettoyer l'appareil, ceux-ci pouvant jaunir l'appareil et modifier ses propriétés de réflectance et de brillance. Vous pouvez nettoyer les surfaces externes à l'aide d'un chiffon humide et d'un savon doux.
- **TENIR L'APPAREIL À L'ABRI DE L'EAU ET DE L'HUMIDITÉ.** Veuillez à respecter l'intégrité électrique de l'appareil. Ne l'utilisez pas dans les environnements où la présence d'eau, d'un autre liquide ou d'une humidité excessive risquerait de provoquer une électrocution.
- **DOMMAGES NÉCESSITANT UNE RÉPARATION.** Faites appel à du personnel d'entretien qualifié pour réparer votre appareil si vous l'avez laissé tomber, que vous l'avez endommagé, que vous avez renversé de l'eau ou un autre liquide sur les composants électriques ou encore si l'appareil ne fonctionne pas correctement.
- **AVERTISSEMENT.** Cet instrument ne doit pas être utilisé dans des environnements explosifs ou sulfurés, ni dans des environnements contenant des poussières de particules métalliques.
- **CONSERVER CE MANUEL POUR RÉFÉRENCE FUTURE.** Après avoir lu ce manuel, mettez-le à la disposition des autres utilisateurs qui pourront s'y reporter avant de se servir de l'unité.



Élimination des déchets



Instructions relatives à l'élimination des déchets : veuillez déposer vos déchets d'équipements électriques et électroniques (DEEE) dans des points de collecte prévus à cet effet en vue de leur recyclage.

Avis sur la marque déposée

Le contenu de ce manuel est la propriété de X-Rite et est protégé par les droits d'auteur. Toute reproduction intégrale ou partielle est strictement interdite. La publication de ces informations n'implique pas le droit de reproduction ou d'utilisation de ce manuel dans un but autre que l'installation, l'utilisation ou la maintenance de cet instrument. Aucune partie de ce manuel ne peut être reproduite, transcrite, transmise, mise en mémoire dans un système d'extraction ou traduite dans une autre langue ou un langage informatique, sous aucune forme, ni par aucun moyen électronique, magnétique, mécanique, optique, manuel ou autre, sans l'autorisation préalable écrite d'un responsable de X-Rite. Ce produit peut être couvert par un ou plusieurs brevets.

Copyright © 2025, X-Rite. « TOUS DROITS RÉSERVÉS ».

Garantie limitée

X-Rite garantit ce produit contre tout vice de matériau et de fabrication pendant une période de douze (12) mois à compter de la date d'expédition de l'usine, sauf en cas de dispositions impératives stipulant une période plus longue. Durant cette période, X-Rite remplacera ou réparera gratuitement, à son entière discrétion, les pièces défectueuses.

Les garanties de X-Rite stipulées dans le présent document ne couvrent pas les défaillances des produits sous garantie causées par ce qui suit : (i) endommagement après l'expédition, accident, abus, utilisation incorrecte, négligence, modification ou toute autre utilisation non conforme aux recommandations de X-Rite, à la documentation accompagnant le produit, aux spécifications publiées et aux pratiques standard de l'industrie ; (ii) utilisation de l'appareil dans un environnement ne répondant pas aux spécifications recommandées ou non-respect des procédures de maintenance figurant dans la documentation X-Rite accompagnant le produit ou les spécifications publiées ; (iii) réparation ou entretien réalisé par une personne ne travaillant pas pour X-Rite ni ses représentants autorisés ; (iv) utilisation avec les produits sous garantie de pièces ou de consommables qui ne sont pas fabriqués, distribués ou approuvés par X-Rite ; (v) modifications apportées aux produits sous garantie ou utilisation d'accessoires qui ne sont pas fabriqués, distribués ou approuvés par X-Rite. La garantie ne couvre ni les consommables ni le nettoyage du produit.

En cas de manquement aux garanties ci-dessus, la seule et unique obligation de X-Rite sera de réparer ou de remplacer gratuitement toute pièce qui, dans la période sous garantie, aura été reconnue défectueuse par X-Rite. La réparation ou le remplacement d'une pièce par X-Rite ne constitue pas une reprise d'une garantie expirée et ne prolonge pas la durée d'une garantie en cours.

L'emballage et l'envoi du produit défectueux au centre de réparation désigné par X-Rite sont à la charge du client. X-Rite prend à sa charge le renvoi du produit au client si ce dernier réside dans la même région que le centre de réparation X-Rite. Le client doit s'acquitter des frais d'expédition, des frais de douane, des taxes et d'autres frais si le produit doit être expédié à un autre endroit. Le bordereau d'achat ou la facture faisant preuve que l'appareil est sous garantie doit être présenté pour ouvrir le droit à une intervention sous garantie. N'essayez pas de démonter le produit. Tout démontage non autorisé de l'équipement entraînera l'annulation de la garantie. Contactez le support technique de X-Rite ou le centre de réparation X-Rite le plus proche de chez vous si vous pensez que votre unité ne fonctionne plus ou qu'elle génère des résultats incorrects.

CES GARANTIES SONT CONFÉRÉES UNIQUEMENT À L'ACHETEUR ET REMPLACENT TOUTES LES AUTRES GARANTIES, EXPRESSES OU IMPLICITES, Y COMPRIS, DE MANIÈRE NON LIMITATIVE, TOUTE GARANTIE IMPLICITE DE QUALITÉ MARCHANDE, D'ADÉQUATION OU D'APPLICATION À UN USAGE PARTICULIER ET D'ABSENCE DE CONTREFAÇON. AUCUN EMPLOYÉ OU AGENT DE X-RITE, À L'EXCEPTION D'UN MEMBRE DE LA DIRECTION DE X-RITE, N'EST AUTORISÉ À DONNER DES GARANTIES AUTRES QUE CELLES SUSMENTIONNÉES.

X-RITE NE PEUT EN AUCUN CAS ÊTRE TENUE RESPONSABLE DES COÛTS DE FABRICATION, FRAIS GÉNÉRAUX, PERTE DE PROFITS, PERTE DE NOTORIÉTÉ ET AUTRES DÉPENSES OU DOMMAGES INDIRECTS, PARTICULIERS, FORTUITS OU CONSÉCUTIFS ENCOURUS PAR L'ACHETEUR SUITE À UNE RUPTURE DE GARANTIE, UNE RUPTURE DE CONTRAT, UNE NÉGLIGENCE, UN DÉLIT STRICT OU TOUT AUTRE PRINCIPE DE DROIT. EN CAS DE RESPONSABILITÉ AVÉRÉE, LA RESPONSABILITÉ MAXIMALE DE X-RITE EN VERTU DE LA PRÉSENTE GARANTIE SE LIMITE AU PRIX DES BIENS OU DES SERVICES FOURNIS PAR X-RITE À L'ORIGINE DE LA RÉCLAMATION.

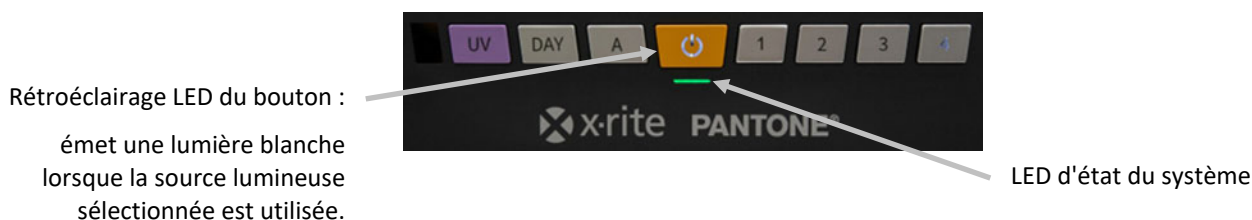
Judge LED	2
Déclaration CE	2
Federal Communications Commission Notice (É.-U.)	2
Déclaration de conformité d'Industrie Canada	2
DÉCLARATION ÉTATS-UNIS CANADA	2
Informations de sécurité	2
Élimination des déchets	4
Avis sur la marque déposée	4
Garantie limitée	5
Introduction et configuration	7
Panneau de commande	7
Fonctionnalités clés	7
Recommandations en matière de placement	8
Montage de la cabine de lumière	9
Utilisation	12
Mise sous tension de l'appareil monté	12
Vérification du fusible et procédure de remplacement	13
Sélection d'un illuminant	13
Utilisation de la télécommande	15
Spécifications techniques	17
Dépannage	18
Tableau d'informations sur la directive RoHS chinoise	19

INTRODUCTION ET CONFIGURATION

Judge LED est un système visuel d'évaluation des couleurs qui propose plusieurs sources lumineuses normalisées.



Panneau de commande



Fonctionnalités clés

Sept sources lumineuses + D65 directionnel :

- UV : Ultraviolet 385 nm ou Ultraviolet 365 nm avec CIE D65 (6 500 K) / CIE D50 (5 000 K)
- DAY : CIE D65 (6 500 K) ou CIE D65 directionnel (6 500 K)
- A : Illuminant CIE A (2 856 K)
- 1 : CIE D50 (5 000 K) dans les modèles à deux lumières du jour ou U35 L (3 500 K)
- 2 : CWF L (LED blanc froid) (4 200 K) ou L35 (LED) (3 500 K)
- 3 : U30 L (LED) (3 000 K) ou TL84 L (LED) (4 000 K) ou CIE L30-B2 (LED) (3 000 K)
- 4 : CIE L40-B3 (LED) (4 100 K)

REMARQUE : Ouvrez le tiroir d'informations situé sur le côté droit du système d'éclairage pour identifier l'illuminant activé dans chaque position.

Autres fonctionnalités :

- Lumière équilibrée conforme ou supérieure aux normes internationales publiées pour l'évaluation visuelle des couleurs.
- Une LED d'état indique si les illuminants arrivent à la fin de leur durée de vie utile.

LED d'état	Nombre d'heures	Nombre de jours	Action
VERTE	0 - 4000 (et UV < 1 500)	0 - 365	Aucune. Les illuminants ne dépassent pas la durée de vie indiquée par le fabricant.
ORANGE	4 001 - 8 760 (et UV < 1 500)	365 - 1095	Contactez le service à la clientèle de X-Rite Les illuminants arrivent à la fin de leur durée de vie utile ou la dernière certification a expiré.
ROUGE	> 8 760 (ou UV < 1 500)	> 1095	Contactez le service à la clientèle de X-Rite Les illuminants ont dépassé la durée de vie et les spécifications indiquées par le fabricant.

- Peinture mate durable et neutre (Munsell N7).
- L'éclairage instantané permet de passer rapidement d'un illuminant à l'autre.

Recommandations en matière de placement



- **NE JAMAIS BLOQUER L'ACCÈS À LA PRISE D'ALIMENTATION ET À L'INTERRUPTEUR MARCHE/ARRÊT.** La prise d'alimentation et l'interrupteur Marche/Arrêt sont situés à l'arrière de l'appareil.
- **NE PAS OBTURER LES OUVERTURES D'AÉRATION.** Les ouvertures d'aération permettent à l'air ambiant de circuler à l'intérieur du système d'éclairage. L'obturation des ouvertures d'aération entraîne l'accumulation de chaleur à l'intérieur du système d'éclairage, ce qui risque d'altérer les conditions d'éclairage, d'endommager l'équipement et de porter atteinte à la sécurité de l'utilisateur.

Assurez-vous que l'appareil se trouve sur une surface stable, exempte de toute vibration et capable de supporter le poids de l'appareil. L'appareil monté pèse 29,4 kg.

Pour savoir où placer la cabine de lumière, tenez compte des facteurs suivants :

- Évitez de placer la cabine à proximité d'autres sources lumineuses, comme des fenêtres, des luminaires, des spots, etc.
- Si un éclairage est nécessaire à proximité immédiate de la cabine, nous vous recommandons d'utiliser une lumière du jour CIE artificielle correspondant à l'éclairage de la cabine de lumière (D50/D65) à un niveau d'environ 200 à 300 lux.
- Les fenêtres situées à proximité doivent être équipées de stores bloquant la lumière.
- Aucune couleur vive ne doit être visible dans le champ de vision de l'observateur. Dans l'idéal, les murs situés directement derrière la cabine de lumière doivent être gris neutre (Munsell N7).
- L'opérateur effectuant une évaluation visuelle ne doit pas porter de vêtements de couleur vive.
- La température ambiante idéale de la pièce doit être comprise entre 18 et 25 °C.

Montage de la cabine de lumière



- **LE SYSTÈME D'ÉCLAIRAGE PÈSE ENVIRON 18,1 kg. L'UNITÉ AU COMPLET PÈSE ENVIRON 29,4 kg.** Faites attention lorsque vous soulevez l'appareil et respectez les procédures de sécurité en cas de maniement.
- **PRENEZ SOIN DE NE PAS VOUS COINCER LES DOIGTS OU LES MAINS LORS DU PLACEMENT DU SYSTÈME D'ÉCLAIRAGE SUR LE PANNEAU ARRIÈRE, LES PANNEAUX LATÉRAUX ET LE PANNEAU DE BASE PENDANT LE MONTAGE.** Placez les mains sous le bord avant et sur les surfaces externes du système d'éclairage uniquement.

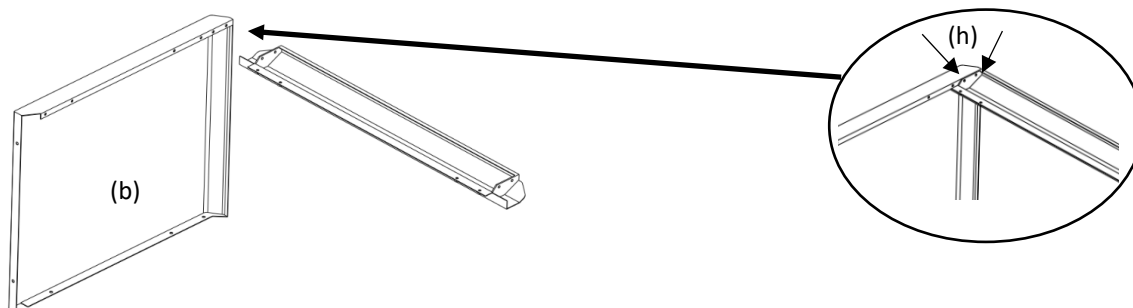
Transportez le carton de conditionnement de la cabine de lumière dans la pièce où vous souhaitez l'installer. Veillez à vous ménager suffisamment de place pour monter la cabine de lumière. Veillez à déballer tous les composants avant de vous débarrasser des matériaux d'emballage.

Vérifiez que les éléments ci-dessous sont inclus avec la cabine Judge LED :

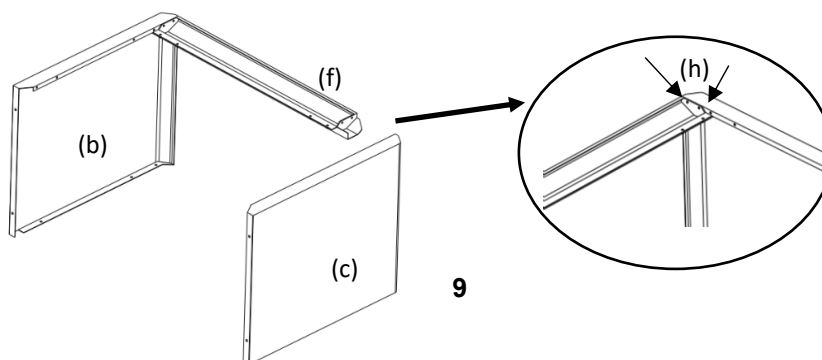
- | | |
|-----------------------------|--------------------------------------|
| a. Panneau de base | h. 25 vis M4 |
| b. Panneau gauche | i. Cordon d'alimentation |
| c. Panneau droit | j. Guide de démarrage rapide |
| d. 4 supports triangulaires | k. Certificat X-Rite |
| e. Panneau arrière | l. Télécommande (en option) |
| f. Support de base | m. Support pour moniteur (en option) |
| g. Système d'éclairage | n. Porte-échantillon (en option) |

VEILLENZ à ne pas rayer les surfaces laquées de la cabine à lumière au cours des étapes de montage. Nous vous recommandons fortement d'effectuer les étapes suivantes sur une table recouverte d'une protection pour éviter de rayer les panneaux et la table.

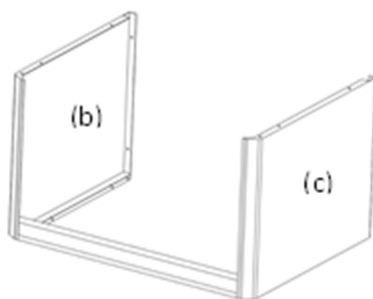
Étape 1. Retournez le **panneau gauche (b)**, puis fixez une extrémité du **support de base (f)** dans le **panneau gauche (b)** avec deux vis (h).



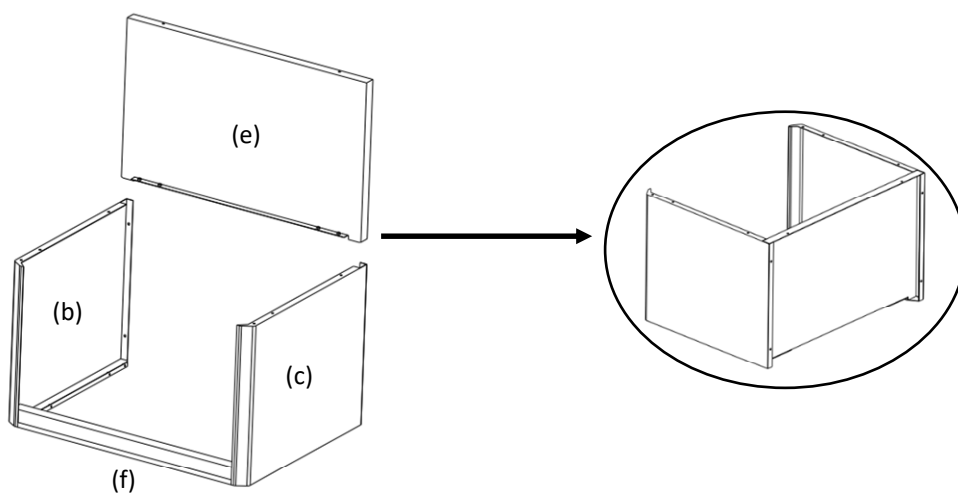
Étape 2. Répétez l'étape 1 pour le **panneau droit (c)**.



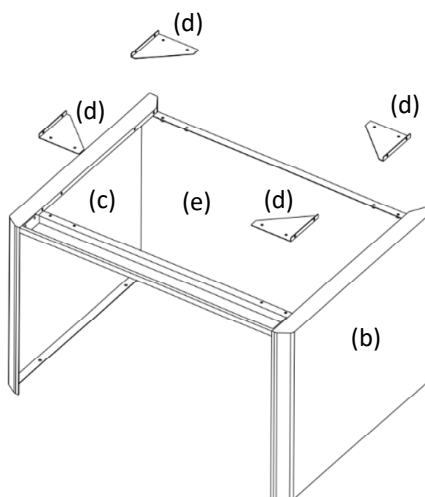
Étape 3. Faites pivoter la structure.



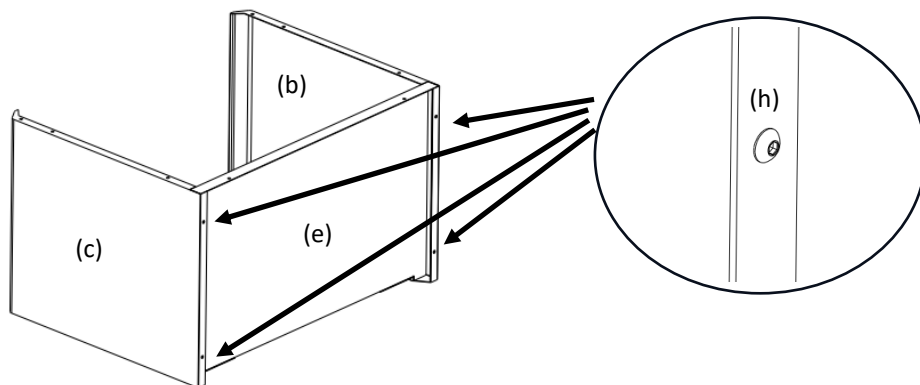
Étape 4. Faites descendre le **panneau arrière** (e) dans les rainures du **panneau gauche** (b) et du **panneau droit** (c), jusqu'à ce qu'il soit entièrement inséré.



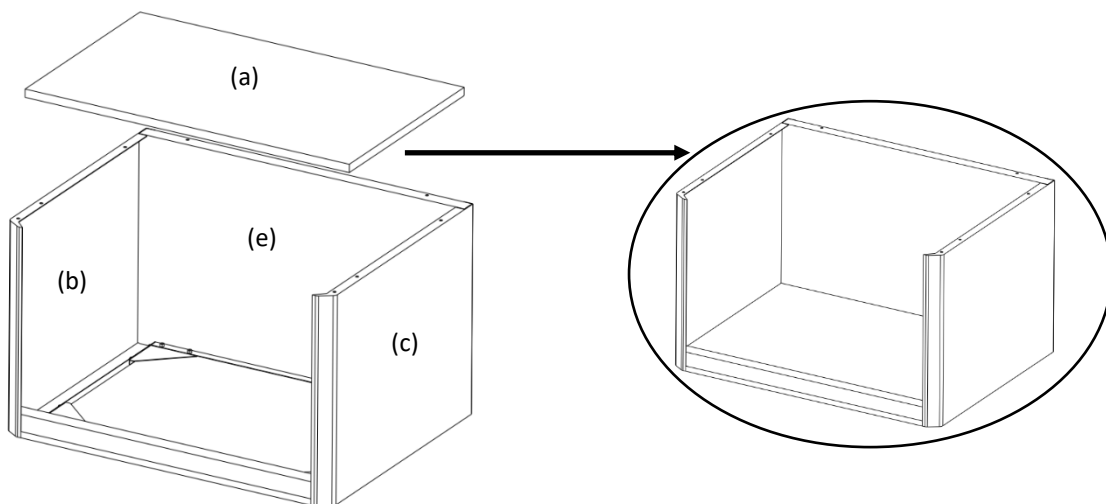
Étape 5. Faites pivoter la structure. Fixez chacun des quatre **soutiens triangulaires** (d) avec quatre **vis** (h).



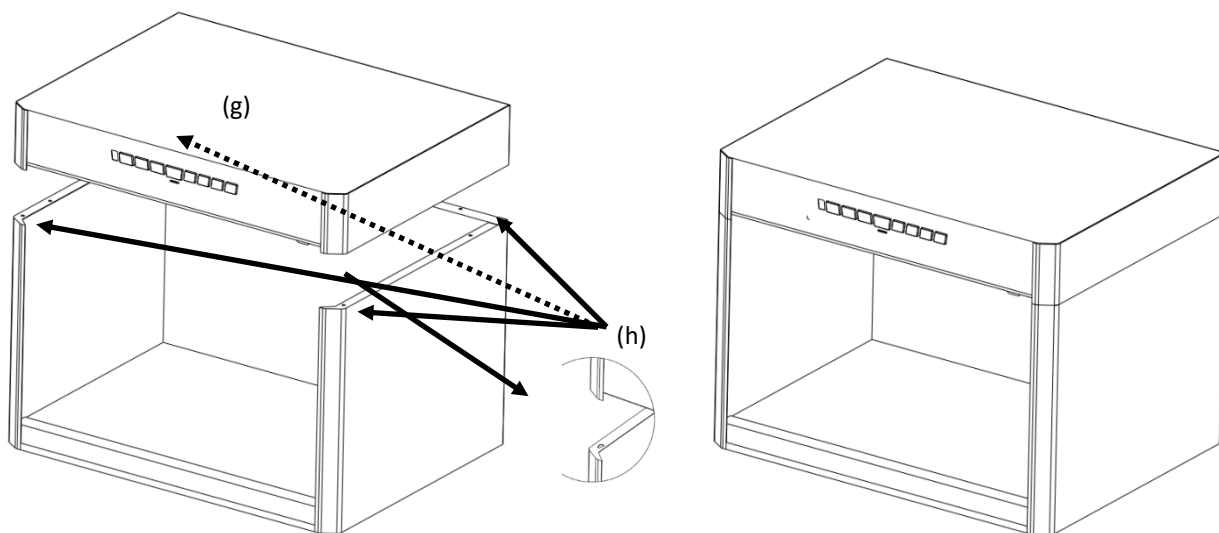
Étape 6. Faites pivoter la structure. Fixez le **panneau arrière (e)** avec quatre **vis (h)**.



Étape 7. Placez le **panneau de base (a)** dans la structure assemblée et fixez-le avec deux **vis (h)** à l'arrière.



Étape 8. Avec l'aide d'une autre personne, soulevez le système d'éclairage (g) de chaque côté et placez-le sur la structure assemblée. Avertissement : pour ne pas faire tomber le système d'éclairage, nous recommandons à une personne de placer le système sur les orifices en forme de trou de serrure et de le déplacer vers l'avant pendant que l'autre personne le fixe à l'aide de quatre vis (h).



UTILISATION



Si cet appareil est utilisé d'une manière non expressément prévue par X-Rite, il risque de ne plus offrir le même degré de protection.

TOUJOURS DÉBRANCHER LE SYSTÈME AVANT DE CHANGER LE FUSIBLE.

ATTENTION ! CET APPAREIL DOIT ÊTRE RELIÉ À LA TERRE. Veuillez **NE PAS** le connecter à une prise non reliée à la terre. Veuillez **NE PAS** l'utiliser avec des adaptateurs ou des rallonges électriques à 2 fils.

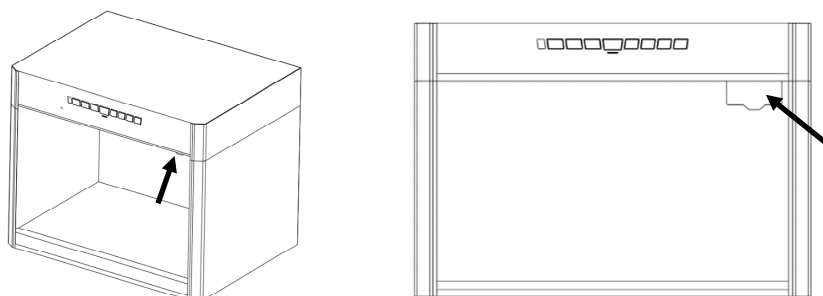
UTILISER UNE SOURCE D'ALIMENTATION ADÉQUATE. Utilisez l'alimentation secteur appropriée. Consultez l'étiquette apposée au dos de l'appareil. L'utilisation d'une source d'alimentation non spécifiée sur cette étiquette risque d'altérer les conditions d'éclairage, d'endommager l'équipement et de porter atteinte à la sécurité de l'utilisateur.



Le côté inférieur droit de la partie avant du système d'éclairage Judge LED contient un autocollant avec des informations clés, notamment :

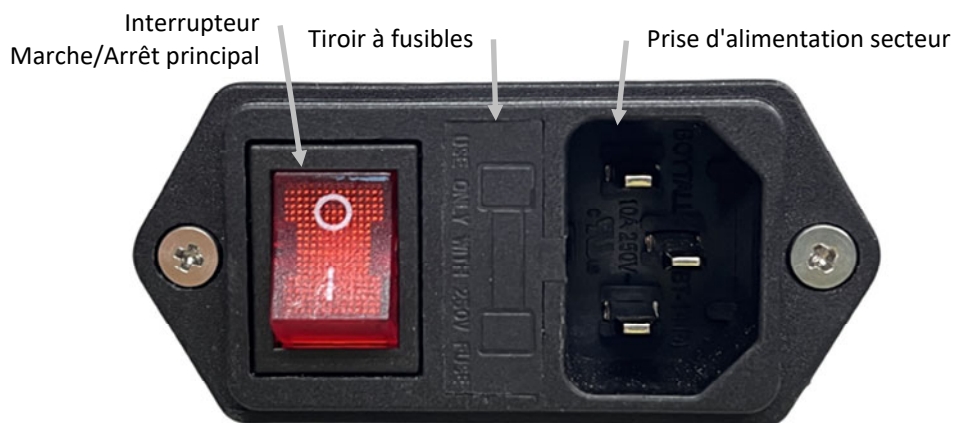
- Position de chaque illuminant
- LED d'état avec code de couleur
- Code QR permettant à l'utilisateur d'obtenir les coordonnées du service à la clientèle de X-Rite

REMARQUE : Ouvrez le tiroir d'informations pour accéder à l'autocollant.



Mise sous tension de l'appareil monté

1. La prise d'alimentation et l'interrupteur Marche/Arrêt se situent à l'arrière de la cabine de lumière.
2. Insérez le cordon d'alimentation dans la prise d'alimentation, puis branchez l'autre extrémité du cordon dans une prise murale de même tension.
3. Mettez l'appareil sous tension à l'aide de l'interrupteur Marche/Arrêt.



Vérification du fusible et procédure de remplacement



- **VEUILLEZ TOUJOURS DÉBRANCHER LE SYSTÈME AVANT DE CHANGER LE FUSIBLE.**

1. Repérez le tiroir à fusible à l'arrière du système.
2. Remplacez uniquement le fusible par un fusible à action instantanée : 250 V~, 10 A.
3. Une fois le fusible correctement mis en place, réinsérez le tiroir à fusible dans l'appareil.
4. Exercez une légère pression sur le tiroir à fusible jusqu'à ce qu'un déclic se fasse entendre.
5. Rebranchez le cordon d'alimentation à l'appareil et remettez-le sous tension. Si l'appareil semble indiquer que le fusible a de nouveau sauté, contactez le support technique de X-Rite.

Sélection d'un illuminant

REMARQUE : Ouvrez le tiroir d'informations situé sur le côté droit du système d'éclairage pour identifier l'illuminant activé dans chaque position.

- Avant d'utiliser un illuminant, l'interrupteur Marche/Arrêt principal et le bouton Marche/Arrêt avant doivent être en position Marche.
- Les LED de rétroéclairage émettent une lumière blanche lorsqu'un illuminant est sélectionné.
- **Tous** les boutons, à l'exception du bouton **UV**, sont connectés. Ainsi, l'illuminant actuellement utilisé s'éteint lorsque l'illuminant suivant est sélectionné.
- Si vous appuyez sur le même bouton, l'illuminant s'éteint.

Appuyez sur le bouton :

1. **UV** pour l'illuminant ultraviolet.
REMARQUE : Vous pouvez utiliser l'illuminant ultraviolet (UV) de manière autonome ou conjointement avec l'illuminant DAY (LED CIE D65) ou l'illuminant LED CIE D50 émettant un rayonnement UV de 365 nm pour évaluer les azurants optiques, les agents de blanchiment ou les colorants ou pigments fluorescents émettant un rayonnement UV de 385 nm.
2. **DAY** pour l'illuminant LED CIE D65 sans rayonnement UV.
3. **UV et DAY** ensemble pour l'illuminant LED CIE D65 avec rayonnement UV de 365 nm.
4. **A** pour l'illuminant LED reproduisant la source lumineuse incandescente/halogène A.
5. **1** pour l'illuminant LED CIE D50 sans rayonnement UV ou l'illuminant LED reproduisant la source lumineuse U35 fluorescente.
Avec **1** pour l'illuminant CIE D50, **UV et 1** pour l'illuminant LED CIE D50 avec rayonnement UV de 365 nm.
6. **2** pour l'illuminant LED reproduisant CWF L (LED blanc froid) (4 200 K) ou L35 (LED) (3 500 K).
7. **3** pour l'illuminant LED reproduisant U30 L (LED) (3 000 K) ou TL84 L (LED) (4 000 K) ou CIE L30-B2 (LED) (3 000 K).
8. **4** pour l'illuminant LED reproduisant CIE L40-B3 (LED) (4 100 K).
9. Appuyez sur **DAY** pendant 3 secondes pour l'illuminant LED directionnel D65 après le retrait du diffuseur blanc (le rétroéclairage du bouton **DAY** devient bleu).

Paramètres avancés :

1. **Lumière du jour avec ou sans rayonnement UV :**

Dans cette cabine de lumière, les utilisateurs peuvent utiliser la lumière du jour avec ou sans rayonnement UV. Le système est configuré par défaut pour utiliser la lumière du jour avec rayonnement

UV. Les deux étapes suivantes expliquent comment modifier les paramètres par défaut des illuminants LED CIE D65 et CIE D50 :

- a. Appuyez sur **UV et DAY** pendant 3 secondes (jusqu'à ce que le rétroéclairage du bouton **UV** change) pour changer l'état par défaut de l'illuminant LED CIE D65 entre D65 avec (**DAY+UV**) ou sans rayonnement UV de 365 nm (**DAY** seul).
- b. Lorsque **1** correspond à l'illuminant CIE D50, appuyez sur **UV et 1** pendant 3 secondes (jusqu'à ce que le rétroéclairage du bouton **UV** change) pour changer l'état par défaut de l'illuminant LED CIE D50 entre D50 avec (**1+UV**) ou sans rayonnement UV de 365 nm (**1** seul).

2. Activation de l'illuminant D65 directionnel pour une évaluation au-delà des couleurs :

Dans cette cabine de lumière, les utilisateurs peuvent utiliser l'illuminant D65 directionnel pour l'inspection de surfaces, y compris l'inspection des défauts ainsi que la caractérisation de surfaces (par exemple, peau d'orange). Pour activer cette fonctionnalité :

- a. Appuyez sur le bouton DAY et maintenez-le enfoncé jusqu'à ce que le rétroéclairage LED passe au bleu pour le bouton DAY (2 à 3 secondes).

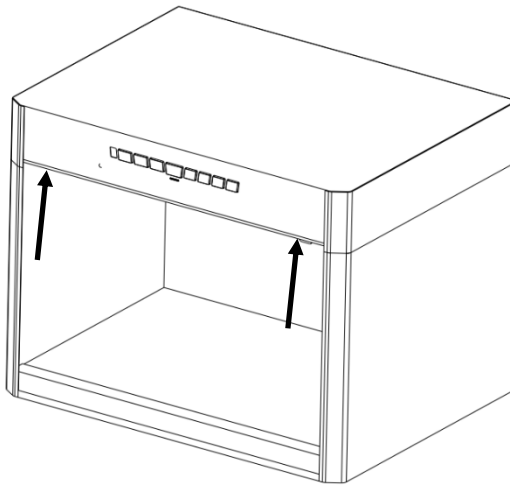
REMARQUE : Pour optimiser les performances de l'illuminant D65 directionnel, X-Rite recommande de retirer le diffuseur optique supérieur.

3. Pour optimiser les performances de l'illuminant D65 directionnel :

REMARQUE : Vous devez réinstaller le diffuseur optique pour utiliser les autres illuminants du système et optimiser les performances.



- a. D'une main, tenez le cadre du diffuseur pour éviter qu'il ne descende et retirez les deux vis de la partie inférieure avant du système d'éclairage Judge LED avec l'autre main.




- b. Faites descendre délicatement le cadre du diffuseur jusqu'à sa position de repos.
- c. Retirez les deux vis qui maintiennent le diffuseur optique supérieur en place.
- d. Saisissez le diffuseur optique par le coin avant gauche et le coin avant droit, puis soulevez-le légèrement et tirez-le vers l'avant pour le retirer.
- e. Pour réinstaller le diffuseur optique dans sa position d'origine, suivez les étapes de retrait dans l'ordre inverse en faisant particulièrement attention à l'orientation du diffuseur indiquée par la conception arrière du cadre du diffuseur.

Utilisation de la télécommande

REMARQUE : Ouvrez le tiroir d'informations situé sur le côté droit du système d'éclairage pour identifier l'illuminant activé dans chaque position.

- Avant d'utiliser un illuminant, l'interrupteur Marche/Arrêt principal doit être en position Marche.
- Les LED de rétroéclairage émettent une lumière blanche lorsqu'un illuminant est sélectionné.
- Tous les boutons, à l'exception du bouton UV, sont connectés. Ainsi, l'illuminant actuellement utilisé s'éteint lorsque l'illuminant suivant est sélectionné.
- Si vous appuyez sur le même bouton, l'illuminant s'éteint.

Appuyez sur le bouton étiqueté :

1. Si le bouton Marche/Arrêt avant est en position Arrêt, appuyez sur le bouton  pour mettre le système en marche.

2. **UV** pour l'illuminant ultraviolet.

REMARQUE : Vous pouvez utiliser l'illuminant ultraviolet (UV) de manière autonome ou conjointement avec l'illuminant DAY (LED CIE D65) ou l'illuminant LED CIE D50 émettant un rayonnement UV de 365 nm pour évaluer les azurants optiques, les agents de blanchiment ou les colorants ou pigments fluorescents émettant un rayonnement UV de 385 nm.

3. **DAY** pour l'illuminant LED CIE D65 sans rayonnement UV.
4. **UV et DAY** ensemble pour l'illuminant LED CIE D65 avec rayonnement UV de 365 nm.
5. **A** pour l'illuminant LED reproduisant la source lumineuse incandescente/halogène A.
6. **1** pour l'illuminant LED CIE D50 sans rayonnement UV ou l'illuminant LED reproduisant la source lumineuse U35 fluorescente.
7. Avec **1** pour l'illuminant CIE D50, **UV et 1** pour l'illuminant LED CIE D50 avec rayonnement UV de 365 nm.
8. **2** pour l'illuminant LED reproduisant CWF L (LED blanc froid) (4 200 K) ou L35 (LED) (3 500 K).
9. **3** pour l'illuminant LED reproduisant U30 L (LED) (3 000 K) ou TL84 L (LED) (4 000 K) ou CIE L30-B2 (LED) (3 000 K).
10. **4** pour l'illuminant LED reproduisant CIE L40-B3 (LED) (4 100 K).
11. Appuyez sur **DAY** pendant 3 secondes pour l'illuminant LED directionnel D65 après le retrait du diffuseur blanc (le rétroéclairage du bouton **DAY** devient bleu).



Paramètres avancés :

1. Lumière du jour avec ou sans rayonnement UV :

Dans cette cabine de lumière, les utilisateurs peuvent utiliser la lumière du jour avec ou sans rayonnement UV. Le système est configuré par défaut pour utiliser la lumière du jour avec rayonnement UV. Les deux étapes suivantes expliquent comment modifier les paramètres par défaut des illuminants LED CIE D65 et CIE D50 :

- a. Appuyez sur **UV et DAY** pendant 3 secondes (jusqu'à ce que le rétroéclairage du bouton **UV** change) pour changer l'état par défaut de l'illuminant LED CIE D65 entre D65 avec (**DAY+UV**) ou sans rayonnement UV de 365 nm (**DAY** seul).

- b. Lorsque **1** correspond à l'illuminant CIE D50, appuyez sur **UV et 1** pendant 3 secondes (jusqu'à ce que le rétroéclairage du bouton **UV** change) pour changer l'état par défaut de l'illuminant LED CIE D50 entre D50 avec (**1+UV**) ou sans rayonnement UV de 365 nm (**1** seul).

2. Activation de l'illuminant D65 directionnel pour une évaluation au-delà des couleurs :

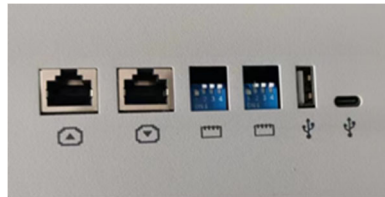
Dans cette cabine de lumière, les utilisateurs peuvent utiliser l'illuminant D65 directionnel pour l'inspection de surfaces, y compris l'inspection des défauts ainsi que la caractérisation de surfaces (par exemple, peau d'orange). Pour activer cette fonctionnalité :

- a. Appuyez sur le bouton DAY et maintenez-le enfoncé jusqu'à ce que le rétroéclairage LED passe au bleu pour le bouton DAY (2 à 3 secondes).

Interfaces système

Dans le système Judge LED, il est possible d'utiliser différentes interfaces pour interagir avec la cabine de lumière :

- a. Entrée (IN) en série
- b. Sortie (OUT) en série
- c. Interrupteur DIP 1
- d. Interrupteur DIP 2
- e. USB-A
- f. USB-C



1. L'**entrée (IN) en série** et la **sortie (OUT) en série** sont des connexions permettant d'interconnecter plusieurs appareils d'éclairage de cabine de lumière Judge LED via un câble en série pour contrôler simultanément les illuminants dans plusieurs systèmes.
2. L'**interrupteur DIP 1** et l'**interrupteur DIP 2** définissent l'identification d'appareils d'éclairage Judge LED individuels dans une configuration avec plusieurs appareils d'éclairage Judge LED. Par défaut, cette option ne doit pas être modifiée après les réglages d'usine, sauf recommandation de l'équipe en charge des services ou des applications X-Rite.
3. **USB-A** et **USB-C** ne peuvent être utilisés que par X-Rite et son service de réparation mondial.

REMARQUE : Toutes les interfaces ci-dessus sont protégées par un cache en caoutchouc à leur sortie d'usine. X-Rite vous recommande de ne pas les retirer.

SPECIFICATIONS TECHNIQUES

Dimensions de l'appareil	545 mm (H) x 535 mm (P) x 710 mm (L)
Dimensions à l'expédition	Cabine : 280 mm (H) x 485 mm (P) x 755 mm (L) Système d'éclairage : 220 mm (H) x 785 mm (P) x 750 mm (L)
Poids de l'appareil	29,4 kg
Poids à l'expédition	39,8 kg
Électrique	Alimentation 100-240 Vca 50/60 Hz Fusible principal Prise d'alimentation Sous tension - 10 A, 250 Vca Cordon d'alimentation Connecteur : varie selon le pays Prise : type IEC 60320 C13 Variations de la tension d'alimentation secteur jusqu'à $\pm 10\%$ de la tension nominale
Normes de sécurité	Degré de pollution : 2 Utilisation : Intérieur Altitude : 2 000 m Surtension transitoire : Catégorie II
Spécifications environnementales	Température de fonctionnement : 0 °C à 40 °C (32 °F à 104 °F) Humidité relative maximale de 80 % pour une température comprise entre 0 et 31 °C, et humidité relative de 80 à 50 % pour une température comprise entre 31 à 40 °C Ne convient pas à des emplacements humides

Les spécifications et la conception peuvent faire l'objet de modifications sans préavis.

DEPANNAGE

Avant de contacter le support technique de X-Rite en cas de problème avec votre système, essayez tout d'abord d'appliquer les solutions suivantes. Si le problème persiste, contactez-nous en suivant l'une des procédures répertoriées dans la section Service après-vente.

Problème	Cause/Solution
L'unité ne répond pas	L'unité n'est pas sous tension. Appuyez sur n'importe quel bouton à l'écran.
	Arrêtez, puis redémarrez l'unité.
	L'unité est débranchée. Assurez-vous que le câble d'alimentation est connecté.
	Un fusible est grillé. Pour plus d'informations, consultez « Vérification du fusible et procédure de remplacement ».
	Contactez le support technique de X-Rite.
La LED ne fonctionne pas	La LED est grillée ou le panneau de LED n'est pas installé correctement.
	Contactez le support technique de X-Rite.
La télécommande ne fonctionne pas	La pile de la télécommande est défectueuse. Remplacez la pile.
	Contactez le support technique de X-Rite.
Les luminaires connectés en guirlande ne fonctionnent pas	Les câbles de raccordement ne sont pas connectés correctement. Vérifiez tous les câbles et les connexions.
	Redémarrez l'appareil maître (premier appareil ou boîte de commande).
	Contactez le support technique de X-Rite.

TABLEAU D'INFORMATIONS SUR LA DIRECTIVE ROHS CHINOISE

产品中有害物质的含量							
X-Rite, Incorporated. Modèle : Judge LED							
Assemblage de l'instrument	仪器 组件	有害物质					
		铅 (Pb)	汞 (Hg)	镉 (Cd)	六价铬 (Cr6)	多溴联苯 (PBB)	多溴联苯醚 (PBDE)
Assemblage LED PCB complet	全部LED PCB组件	○	○	○	○	○	○
PCB (contrôleur)	控制器PCB组件	X	○	○	○	○	○
PCB (boutons)	按键板PCB组件	X	○	○	○	○	○
Adaptateur CA-CC	CA-CC电源适配器	X	○	○	○	○	○
Cordons et câbles	线与电缆	○	○	○	○	○	○
Diffuseurs optiques	光学扩散板	○	○	○	○	○	○
Tous les cadres	所有钣金件	○	○	○	○	○	○
Télécommande	遥控器	○	○	○	○	○	○
Matériau d'emballage	包装材料	○	○	○	○	○	○
<p>本表格依据 SJ/T 11364 的规定编制。 Table préparée conformément aux normes SJ/T 11364-2014.</p>							
<p>○ : 表示该有害物质在该部件所有均质材料中的含量均在 GB/T 26572 规定的限量要求以下。 Indique que la concentration de la substance dangereuse dans tous les matériaux homogènes de la pièce est inférieure au seuil des normes GB/T 26572.</p>							
<p>X : 表示该有害物质至少在该部件的某一均质材料中的含量超出 GB/T 26572 规定的限量要求。 Indique que la concentration de la substance dangereuse dans au moins un matériau homogène de la pièce est supérieure au seuil des normes GB/T 26572.</p>							
<p>产品采用的EPUP条件 - 在中国销售的电子电气产品环保使用期限的, 按下列安全注意事项使用的产品, 从生产之日起的表达, 使用有害的产品包含在生命体征内物质不会对环境, 人身和财产造成严重影响.</p>							
<p>Conditions d'utilisation des produits (EPUP) : dans le cadre des ventes chinoises de produits électriques et électroniques, la Période d'Utilisation de Protection Environnementale (EPUP), exprimée selon les précautions de sécurité suivantes pour l'utilisation du produit et démarrante à compter de la date de fabrication, indique la période pendant laquelle les produits nocifs utilisés n'ont pas d'impact grave sur l'environnement, les personnes et les biens.</p>							

X-Rite ne donne aucune garantie concernant le matériel décrit dans ce manuel, y compris les garanties implicites ou d'adéquation à un usage particulier. X-Rite ne saurait être tenue responsable des erreurs figurant dans ce manuel, ni des dommages fortuits ou consécutifs, dus à l'emploi de ce matériel. Ce manuel est la propriété de X-Rite. Toute reproduction de cette publication, en tout ou en partie, sans l'autorisation expresse de X-Rite constitue une violation de ce copyright. Judge® est une marque déposée de X-Rite, Incorporated.



Siège social

X-Rite, Incorporated
4300 44th Street SE
Grand Rapids, Michigan 49512
Téléphone : 18002489748 ou 16168032100 (pour l'Amérique du Nord)
E-mail: servicesupport@xrite.com

Europe

X-Rite Europe GmbH
Althardstrasse 70
8105 Regensdorf
Suisse
Téléphone : (+41) 44 842 24 00
E-mail: servicesupport@xrite.com

X-Rite Asia Pacific Limited

Suite 2801, 28th Floor, AXA Tower, Landmark East
100 How Ming Street, Kwun Tong, Kowloon
Hong Kong
P.R. Chine
Téléphone : +(852) 2568-6283
E-mail: info_ap@xrite.com

X-Rite (Shanghai) Color Management Co., Ltd./ X-Rite China Service Center

Floor 6, Block 1
Fuquan North Road No.518
Changning District, Shanghai 200335
P.R. Chine
Téléphone : (021) 3279-6666
E-mail : info_shanghai@xrite.com

X-Rite Pékin

Room C1201, Fangheng International Center
No.6 Futong East Street
Chaoyang District, Beijing 100102
Téléphone : 010-8478 5490
E-mail : info_beijing@xrite.com